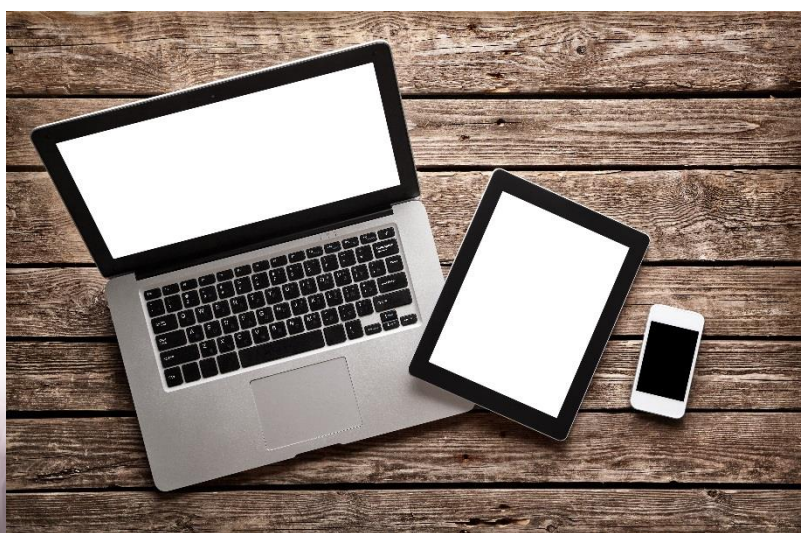


# Hur kommer jag igång med mina tjänster?

Brf Gjuta på Limhamn – IKANO Bostad



**COM HEM**  
● ● ● ● ● ● ●

Com Hem AB | Box 8093 | 104 20 Stockholm | Telefon 90 333

Org.nr. 556181-8724 | Säte: Stockholm | [henning.lycke@comhem.com](mailto:henning.lycke@comhem.com) | [www.comhem.se](http://www.comhem.se)



Hej,

Hoppas att ni kommer att trivas i er nya lägenhet och med vår fiberanslutning och det suveräna gruppavtalet som ingår i föreningsavgiften.

### **Aktivering av era tjänster från Com Hem:**

Viktigt att tänka på är att routern kommer att vara förinstallerad, men behöver aktiveras via nedan nummer (se undertill).

Digitalboxen kommer att finnas i lägenheten vid tillträdesdagen, även denna måste aktiveras och det sker även här via tele nr **08-553 633 62** (måndag-fredag 8:30–17:00 med lunchstängt mellan 12:00–13:00) och samma nummer ringer ni om ni även önskar flytta över ert nuvarande fasta hemnummer till Com Hem eller bara aktivera er bredbandstjänst.

Med detta sagt så sköts alla tjänster från Com Hem genom att ringa ett enda nr, 08-553 633 62!

### **Detta ingår i er anslutning från Com Hem:**

Bredband 100/100 Mbit/s (**routern är trådlös och förinstallerad**)

Telefoni Bas (Ej samtalskostnader!)

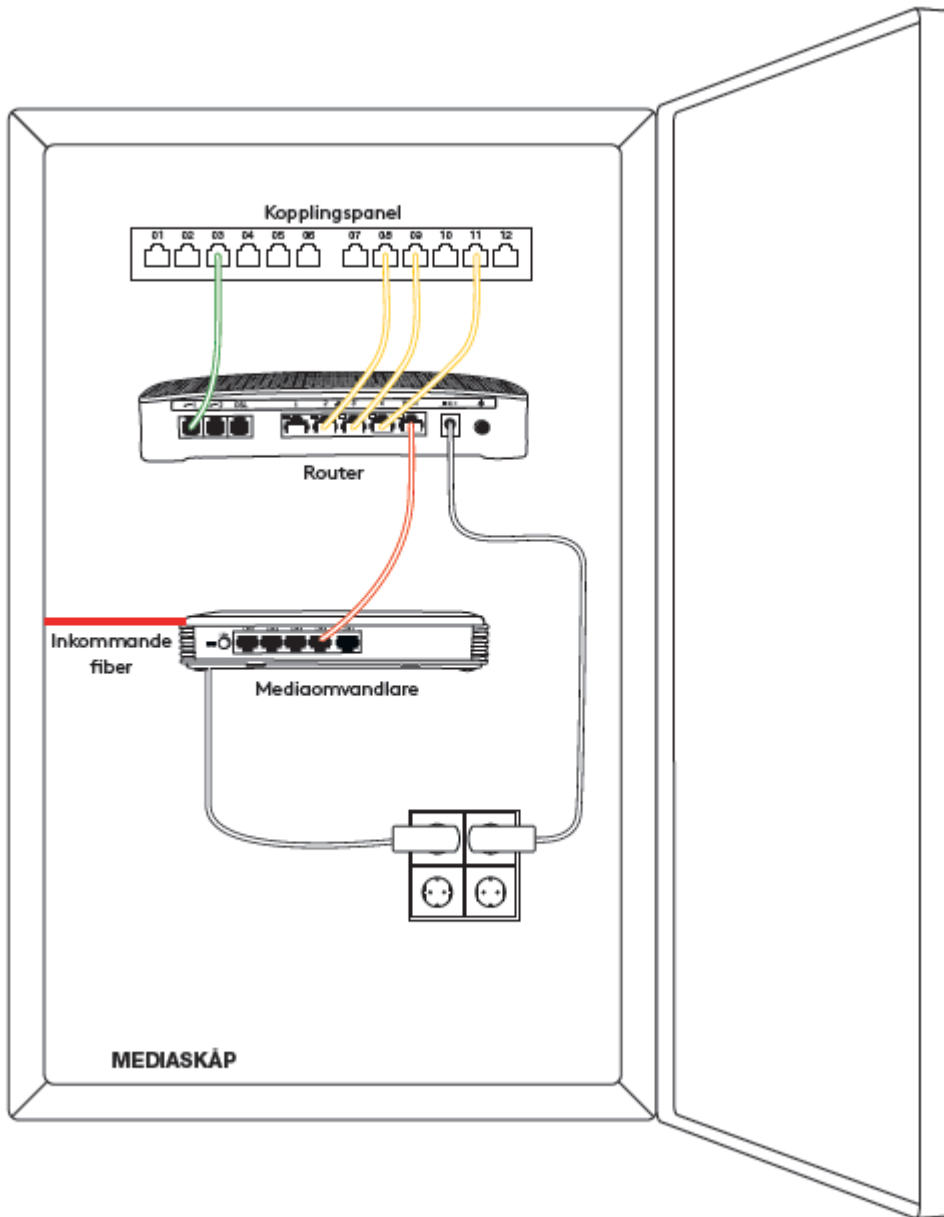
Com Hem Trygg surf för 5 st enheter

Digitalt Grundutbud (**digitalbox finns i vardagsrummet**).





## SÅ HÄR KAN ETT MEDIASKÅP SE UT



## EXEMPEL PÅ INSTALLATION AV BREDBAND, TV OCH TELEFONI TILL ÖNSKAT DATAUTTAG I BOSTADEN

**Gul kabel** = tv och bredband. **Grön kabel** = telefoni. **Röd kabel** = inkommande signal till det centrala uttaget (rör ej).

3 st. kablar är redan vid inflyttning inkopplade från den Trådlösa Routern och Kopplingspanelen (hur många uttag byggherren väljer att ha i en Kopplingspanel kan självfallet variera). Om digitalboxen är avsedd att kopplas in i vardagsrummet och uttaget där är numrerad som nummer 1 så ska den



kabeln vara i nr 1 i Kopplingspanelen, är det nr 2 i vardagsrummet så ska det så klart vara uttag nr 2 i Kopplingspanelen och så vidare. Med andra ord ska du alltså koppla kabeln från Trådlös Router till det uttag i Kopplingspanelen som motsvarar det datauttag i lägenheten där du vill koppla in din digitalbox. Vilket uttag på Routern som ska användas är som sagt redan förberett då du flyttar in.

### Om våra tjänster:

Com Hem erbjuder fler än 150 kanaler – mer än hos någon annan operatör – med underhållning, film, serier, nyheter, dokumentärer och barnkanaler (**ni kan välja till enstaka kanaler, förutom Viasat/C-More då det som lägst krävs att man abonnerar på paketet Silver** se [www.comhem.se](http://www.comhem.se)).

### **Bredband och Telefoni**

Com Hem tillhandahåller möjligheten för de boende att även beställa Bredband (**379 kr i uppgraderingsrabatt för den som önskar en högre hastighet än det som redan ingår**) och Telefoni Bas (**abonnemangskostnaden ingår i föreningsavgiften, men inte samtalsavgifter**). Snabba och stabila bredband för alla behov. Väljer de boende Com Hem Telefoni sänker de kostnaden för sin fasta telefoni avsevärt. Dessutom finns en mängd olika tillvalstjänster att tillgå (**se vår hemsida** [www.comhem.se](http://www.comhem.se)).

### **Framtidssäkert**

Att använda Com Hem som leverantör innebär en kraftfull, trygg och flexibel IT-infrastruktur för de boende. Det nya Fiber nätets tekniska utförande ger ett säkert och effektivt fastighetsnät eftersom nätet möter krav enligt svensk och europeisk standard. Nätet ger hög bandbredd i våra accesser till fastighetsnäten, så att tjänsterna tillgodoser krav och önskemål på snabbhet och tillförlitlighet. Lägsta kapacitet för anslutning av ett fastighetsnät till Com Hem är 10 Gbit/s, vilket håller inte bara för dagens krav, utan kommer leverera vad fastighetsägare och de boende vill ha även i imorgon.

**OBS! Ni får gärna höra av er till mig eller ovan nämnda nummer om ni har frågor!**

Med vänlig hälsning,

*Rabih Dirawi*

*Partner Account Manager Landlord*

*Rabih.Dirawi@comhem.com*